

LED EXIT SIGN

NEW YORK APPROVED EXIT SIGN (BATTERY BACKUP)

Model: 67-102

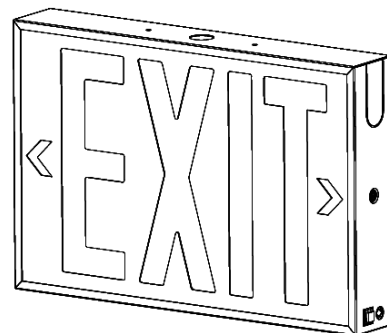


INSTALLATION AND SAFETY INSTRUCTIONS

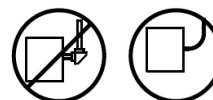
IMPORTANT: Read before installing fixture. Retain for future reference.

WARNING: Risk of Fire or Electric Shock

- **Disconnect power before installation or any maintenance of the fixture.**
- To avoid damage, falling, electric shock or fire, do not modify the fixture or replace accessories.
- Only authorized, qualified personnel should install this fixture and should follow the owner's manual.
- Do not dismantle the fixture.
- Do not touch the power supply when the fixture is operating.
- For use in environments where an accumulation of non-conductive dust on the fixture may be expected.
- Damp rated. Do not use outdoors.
- Do not mount near gas or electric heaters.
- Do not let power cords touch hot surfaces.
- Use caution when servicing batteries. Avoid possible shorting.
- Equipment should be mounted in locations and at heights where it will not readily be subjected to tampering by unauthorized personnel.
- The use of accessory equipment is not recommended and may cause an unsafe condition.
- Do not use this equipment for other than intended use.
- Disconnect AC Power and unplug battery before servicing.
- Battery in this unit may not be charged. After the AC service is supplied to unit, let the battery charge up for at least 24 hours before performing any tests.



Use Flexible Conduit Only



IMPORTANT: This product must be installed in accordance with the applicable installation code by a person familiar with the construction and operation of the product and the hazards involved.

MAINTENANCE: Battery may need to recharge upon initial power up. We recommend that the equipment be tested regularly in accordance with local codes. Replace the batteries as needed if discharge time does not achieve 90 minutes.

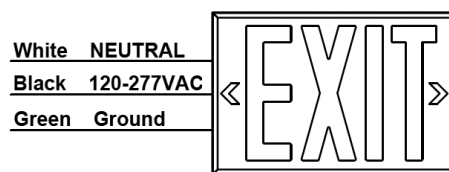
OPERATION: Press the test button, unit luminance by battery backup and the LED indicator will turn off, release the test switch, LED indicator will turn on.

TROUBLE SHOOTING GUIDE: If LED indicator does not illuminate, check the following:

1. Check AC supply – verify that unit has 24 hours AC supply.
2. Unit is shorted or battery is not connected.
3. Battery discharged. Permit unit to charge for 24 hours then re-test.

WIRING DIAGRAM

- Connect the white wire to neutral.
- Connect the black wire to the hot lead.
- Connect green wire to the ground.



INSTALLATION: Wall Mounting

1. Slide out face plate and red diffuser by removing the screw on side of the unit (Figure 1).
2. Knock out appropriate mounting holes and cable entry hole on back plate of the housing.
3. Feed AC supply leads through the center hole into the housing. Mount fixture to the Junction Box using the (2) 1" long 8-32 screws (Figure 2).
4. Make proper electrical connection, refer to Wiring Diagram on page 1, then push excess wire into Junction Box.
5. Connect Battery connector to PC board (Figure 4).
6. Remove proper directional chevron(s) from the face plate carefully as required.
7. Restore the face plate and red diffuser components on the main frame, then secure side cover with screw.
8. Restore AC power, charge indicator will turn on, press test button for manual test.

Figure 1

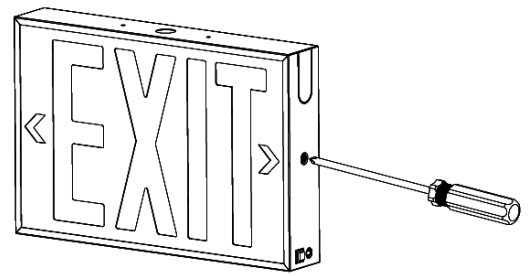
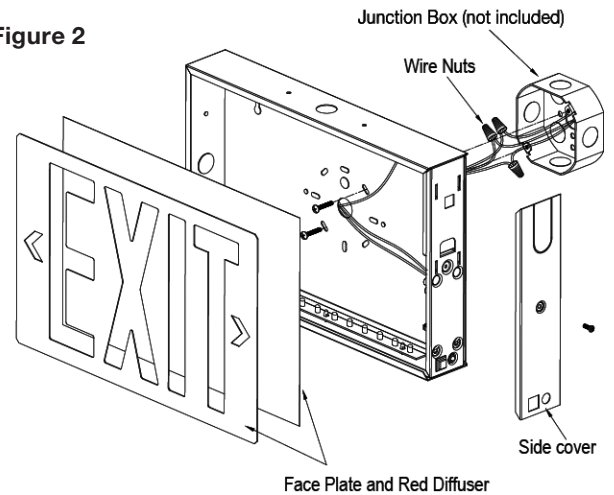


Figure 2



INSTALLATION: Side or Ceiling Mounting

1. Slide out face plate and red diffuser by removing the screw on side of the unit (Figure 1).
2. Remove the (3) Knock outs on side of housing for side mounting. If ceiling mounting, then remove the (3) Knock outs on top of housing.
3. If double face is desired, replace back plate with additional face plate and diffuser provided.
4. Assemble canopy on main frame by (2) 1" long 8-32 screws and nuts.
5. Determine if Adapter Plate will be need for proper orientation of the exit sign. If it is needed, install it on Junction Box with (2) 1" long 8-32 screws.
6. Feed the AC supply leads through the canopy and cable entry hole into the housing.
7. Mount fixture to the Junction Box using the (2) 1" long 8-32 screws (Figure 3).
8. Make proper electrical connection, refer to Wiring Diagram on page 1, then push excess wire into Junction Box.
9. Connect Battery connector to PC board (Figure 4).
10. Remove proper directional chevron(s) from the face plate carefully as required.
11. Restore the face plate and red diffuser on the main frame, then secure side cover with screw.
12. Restore AC power, charge indicator will turn on, press test button for manual test.

Figure 3

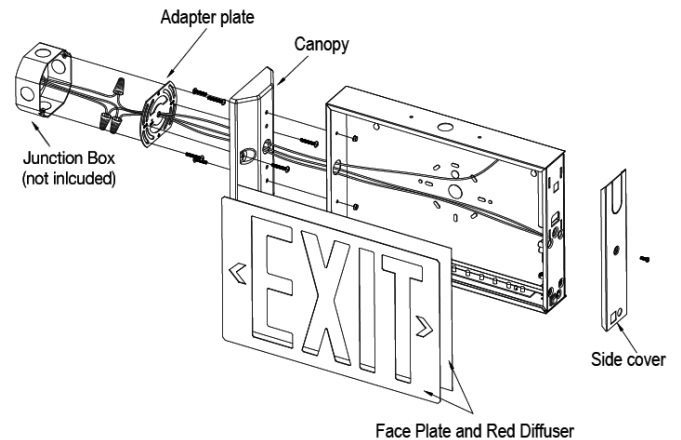
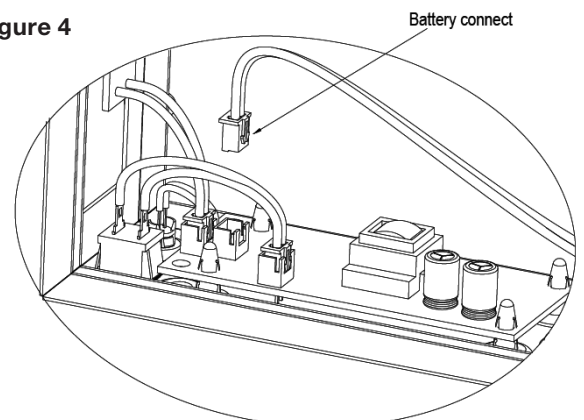


Figure 4



IMPORTANTE: Lea esto antes de instalar el accesorio. Consérvelo para referencia futura.

SEGURIDAD: Riesgo de incendio y descarga eléctrica

- **Desconecte la alimentación antes de la instalación o de cualquier mantenimiento a la luminaria.**
- Para evitar daños, caídas, choques eléctricos o incendios, no modifique ni reemplace accesorios.
- Solo personal autorizado y calificado debe instalar esta luminaria y debe seguir el manual de propietario.
- No desmonte la luminaria.
- No toque la fuente de alimentación mientras la luminaria esté funcionando.
- Para uso en entornos donde puede esperarse una acumulación de polvo no conductor en la luminaria.
- Con clasificación para uso en ambientes húmedos. No aptas para exteriores.
- No monte el equipo cerca de calentadores a gas o eléctricos.
- No permita que los cables de alimentación toquen superficies calientes.
- Tenga cuidado cuando realiza mantenimiento en las baterías. Evite posibles cortocircuitos.
- El equipo se debe montar en lugares y a alturas donde no será fácilmente manipulable por parte de personal no autorizado.
- El uso de equipo accesorio no es recomendado ya que puede causar condiciones inseguras.
- No use este equipo para otra cosa que no sea su uso previsto.
- Desconecte la alimentación de CA y desenchufe la batería antes de realizar tareas de mantenimiento.
- Es posible que la batería de esta unidad no esté completamente cargada. Después de suministrar la CA a la unidad, permita que la batería se cargue durante al menos 24 horas antes de realizar cualquier prueba.

IMPORTANTE: Este producto debe instalarse de acuerdo con el código de instalación aplicable, y debe hacerlo una persona que conozca la construcción y el funcionamiento del producto, así como los riesgos implicados.

MANTENIMIENTO: Es posible que la batería deba recargarse cuando la encienda por primera vez. Recomendamos que el equipo se pruebe regularmente de acuerdo con los códigos locales. Sustituya las baterías según sea necesario si el tiempo de descarga no alcanza los 90 minutos.

FUNCIONAMIENTO: Presione el botón de prueba, la luminancia de la unidad junto a la batería de respaldo y el indicador LED se apagarán, suelte el interruptor de prueba y el indicador LED se encenderá.

GUÍA DE RESOLUCIÓN DE PROBLEMAS: Si el indicador LED no se ilumina, compruebe lo siguiente:

1. Compruebe la alimentación de CA: Verifique que la unidad dis-pone de alimentación de CA durante 24 horas.
2. La unidad entró en cortocircuito o la batería no está conectada.
3. Batería descargada. Deje que la unidad se cargue durante 24 horas y vuelva a realizar la prueba.

DIAGRAMA DE CABLEADO:

- Conecte el cable blanco al neutro.
- Conecte el cable negro al conductor vivo.
- Conecte el cable verde a tierra.

INSTALACIÓN: Montaje en Pared

1. Deslice la placa frontal y el difusor rojo hacia fuera retirando el tornillo de la parte lateral de la unidad (Figura 1).
2. Libere los orificios de montaje y el orificio de entrada del cable adecuados en la placa trasera de la carcasa.
3. Introduzca los cables de alimentación de CA a través del orificio central en la carcasa. Monte la luminaria en la caja de conexiones con los (2) tornillos 8/32 de 1" de largo (Figura 2).
4. Realice una conexión eléctrica adecuada; consulte el Diagrama de cableado en la página 1 y, a continuación, introduzca el cable sobrante en la caja de conexiones.
5. Conecte el conector de la batería al tablero de circuitos (Figura 4).
6. Retire con cuidado el/los chevrón(es) direccional(es) adecuado(s) de la placa frontal según sea necesario.
7. Reajuste la placa frontal y los componentes del difusor rojo en el marco principal y, a continuación, fije la cubierta lateral con un tornillo.
8. Restablezca la alimentación de CA, el indicador de carga se encenderá y presione el botón de prueba para realizar una prueba manual.

INSTALACIÓN: Montaje Lateral o en el Techo

1. Deslice la placa frontal y el difusor rojo hacia fuera retirando el tornillo de la parte lateral de la unidad (Figura 1).
2. Retire las (3) tapas provisionales de la parte lateral de la carcasa para el montaje lateral. Si se monta en el techo, retire las (3) tapas provisionales de la parte superior de la carcasa.
3. Si se desea un montaje a doble cara, reemplace la placa trasera con la placa frontal y el difusor adicionales suministrados.
4. Ensamble la cubierta en el marco principal con (2) tornillos y tuercas 8/32 de 1" de largo.
5. Determine si la placa adaptadora será necesaria para la orientación correcta de la señal de SALIDA. Si es necesario, instálela en la caja de conexiones con (2) tornillos 8/32 de 1" de largo.
6. Introduzca los cables de alimentación de CA a través de la cubierta y el orificio de entrada del cable en la carcasa.
7. Monte la luminaria en la caja de conexiones con los (2) tornillos 8/32 de 1" de largo (Figura 3).
8. Realice una conexión eléctrica adecuada; consulte el Diagrama de cableado en la página 1 y, a continuación, introduzca el cable sobrante en la caja de conexiones.
9. Conecte el conector de la batería al tablero de circuitos (Figura 4).
10. Retire con cuidado el/los chevrón(es) direccional(es) adecuado(s) de la placa frontal según sea necesario.
11. Reajuste la placa frontal y el difusor rojo en el marco principal y, a continuación, fije la cubierta lateral con un tornillo.
12. Restablezca la alimentación de CA, el indicador de carga se encenderá y presione el botón de prueba para realizar una prueba manual.

IMPORTANT: Lisez avant d'installer le luminaire. Conservez à titre de référence.

SÉCURITÉ: Risque d'incendie ou de décharge électrique

- **Débranchez l'alimentation avant d'installer ou d'effectuer l'entretien du luminaire.**
- Pour éviter dommages, chutes, décharges électriques ou incendies, ne modifiez pas l'appareil ni ne remplacez ses accessoires.
- Seul un personnel autorisé et qualifié doit installer cet appareil, et il doit le faire conformément au manuel du propriétaire.
- Ne démontez pas l'appareil.
- Ne touchez pas au bloc d'alimentation alors que l'appareil fonctionne.
- S'utilise dans les milieux où l'on peut s'attendre à ce qu'une poussière non conductrice s'accumule sur l'appareil.
- Convient aux endroits humides. N'utilisez pas cet appareil à l'extérieur.
- Ne montez pas cet appareil à proximité de systèmes de chauffage au gaz ou électrique.
- Ne laissez pas le cordon d'alimentation entrer en contact avec une surface chaude.
- Faites preuve de prudence pour remplacer les piles. Évitez tout court-circuit.
- L'appareil doit être monté en un endroit et à une hauteur où il ne pourra pas être facilement manipulé par des personnes non autorisées.
- L'usage de matériels accessoires n'est pas recommandé par le fabricant et risque d'engendrer une situation dangereuse.
- N'utilisez pas cet appareil à d'autres fins que celles prévues par le fabricant.
- Débranchez l'alimentation c.a. et déconnectez la pile avant toute intervention d'entretien.
- Il est possible que la pile dans cet appareil ne soit pas complètement chargée. Une fois l'alimentation c.a. fournie à l'appareil, laissez la pile se recharger pendant au moins 24 heures avant d'effectuer tout es-sai.

IMPORTANT: Ce produit doit être installé conformément aux codes en vigueur et par une personne qui connaît bien la fabrication du produit, son fonctionnement et les dangers qui y sont associés.

ENTRETIEN: Il pourrait être nécessaire de recharger cette pile lors de la mise sous tension initiale. Nous recommandons que l'appareil soit mis à l'essai régulièrement en conformité avec les codes locaux. Remplacez les piles au besoin si le temps de décharge est inférieur à 90 minutes.

FONCTIONNEMENT: Appuyez sur le bouton d'essai, et la luminance de l'unité par protection à pile ainsi que l'indicateur à DEL s'éteindront; relâchez le bouton d'essai, et l'indicateur à DEL se rallumera.

GUIDE DE DÉPANNAGE: Si l'indicateur à DEL ne s'allume pas, vérifiez ce qui suit:

1. Vérifiez l'alimentation c.a. – vérifiez si l'unité dispose d'une alimentation c.a. de 24 heures.
2. L'unité est court-circuitée, ou la pile n'est pas connectée.
3. La pile est déchargée. Laissez l'unité se recharger pendant 24 heures, puis refaites l'es-sai.

SCHÉMA DE CÂBLAGE:

- Connectez le fil blanc au neutre.
- Connectez le fil noir au conducteur chargé.
- Connectez le fil vert à la terre.

INSTALLATION: Montage Mural

1. Faites glisser la plaque avant et le diffuseur rouge en retirant la vis sur le côté de l'appareil (Figure 1).
2. Enfoncez les débouchures de trou de montage appropriées et le trou d'entrée de câble sur la plaque arrière du boîtier.
3. Faites passer les fils d'alimentation c.a. par le trou central dans le boîtier. Fixez l'appareil à la boîte de jonction à l'aide des deux (2) vis 8-32 de 25 mm (1 po) de longueur (Figure 2).
4. Effectuez la connexion électrique appropriée en consultant le schéma de câblage à la page 1, puis poussez l'excédent de fil à l'intérieur de la boîte de jonction.
5. Branchez le connecteur de la pile à la carte de circuits imprimés (Figure 4).
6. Retirez soigneusement le ou les chevrons directionnels appropriés de la plaque avant, selon les besoins.
7. Remettez les composants de plaque avant et de diffuseur rouge sur le cadre principal, puis assujettissez le couvercle latéral à l'aide de la vis.
8. Rétablissez l'alimentation c.a.; le voyant de charge s'allumera; appuyez alors sur le bouton d'essai pour effectuer un essai manuel.

INSTALLATION: Montage Latéral ou au Plafond

1. Faites glisser la plaque avant et le diffuseur rouge en retirant la vis sur le côté de l'appareil (Figure 1).
2. Retirez les trois (3) débouchures sur le côté du boîtier pour le montage latéral. Si vous montez l'appareil au plafond, retirez les trois (3) débouchures sur le dessus du boîtier.
3. Si une double face est souhaitée, remplacez la plaque arrière par une plaque avant et un diffuseur supplémentaires fournis.
4. Assemblez le luminaire à montage sur le cadre principal en utilisant deux (2) vis 8-32 de 25 mm (1 po) de longueur avec écrous.
5. Déterminez si une plaque d'adaptation sera nécessaire pour obtenir l'orientation appropriée de l'enseigne de sortie. Si c'est le cas, installez-la sur la boîte de jonction à l'aide de deux (2) vis 8-32 de 25 mm (1 po) de longueur.
6. Faites passer les fils d'alimentation c.a. par le luminaire à montage et le trou d'entrée du câble dans le boîtier.
7. Montez l'appareil sur la boîte de jonction à l'aide des deux (2) vis 8-32 de 25 mm (1 po) de longueur (Figure 3).
8. Effectuez la connexion électrique appropriée en consultant le schéma de câblage à la page 1, puis poussez l'excédent de fil dans la boîte de jonction.
9. Branchez le connecteur de la pile à la carte de circuits imprimés (Figure 4).
10. Retirez soigneusement le ou les chevrons directionnels appropriés de la plaque avant, au besoin.
11. Remettez la plaque avant et le diffuseur rouge sur le cadre principal, puis assujettissez le couvercle latéral à l'aide de la vis.
12. Rétablissez l'alimentation c.a.; le voyant de charge s'allumera; appuyez alors sur le bouton d'essai pour effectuer un essai manuel.